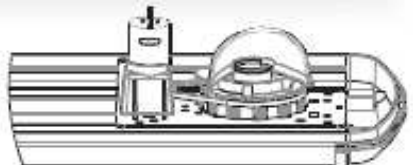




## SELENE LED MAGNETIC REVOLUXION Technológiával gyártott mágnesalpas borostyán sárga fényhíd

|                                                                                   |                                                                                                                                                                                                                                                                                                                                                                                                                                                                                                                                                                         |
|-----------------------------------------------------------------------------------|-------------------------------------------------------------------------------------------------------------------------------------------------------------------------------------------------------------------------------------------------------------------------------------------------------------------------------------------------------------------------------------------------------------------------------------------------------------------------------------------------------------------------------------------------------------------------|
|  | <p><b>SELENE LED MAGNETIC REVOLUXION MINIFÉNYHÍD</b></p> <p>Szabadalmaztatott, egyedülálló Revoluxion technológiával készült borostyán sárga mágnesalpas fényhíd, azaz a két oldalon elhelyezkedő fényjelző 3 db legkorszerűbb Power LED diódával felszerelt és újforgótükrös technológiával kialakított. Az újforgótükrös technológia a hagyományos forgótükrös lámpáknál jóval strapabíróbb, rázkódásra nem érzékeny acélcsapágyas szerkezettel van megépítve, szilikon ékszíja pedig a hideg/meleg valamint kopás/szakadás ellen nyújt jóval komolyabb védelmet.</p> |
|  | <p>Szín: Borostyán sárga</p> <p>Tápfeszültség: 12V</p> <p>Villanási frekvencia: 2,3 Hz+/- 3%</p> <p>Áramfelvétel: 1,4 A</p> <p>Fogyasztás: 1,48 Ah</p> <p>Működési hőmérséklet: -20 C és 50 C között</p> <p>Homologizáció: Irányelv: 2004/104 CE<br/>Regisztráció: 10R ECE<br/>65 emend.04</p>                                                                                                                                                                                                                                                                          |
|  |                                                                                                                                                                                                                                                                                                                                                                                                                                                                                                                                                                         |

| CONFIGURATION (AM) Magnetic version |     |     |     |     |
|-------------------------------------|-----|-----|-----|-----|
| CODE                                | L   | W   | H   | V   |
| SELENE.2REV.42.AM                   | 420 | 220 | 114 | 12V |
| SELENE.2REV.56.AM                   | 567 | 220 | 114 | 12V |

|                                                                                                            |                                                                                                                        |
|------------------------------------------------------------------------------------------------------------|------------------------------------------------------------------------------------------------------------------------|
|  <p>* (L) 420 / 567</p> |  <p>* (L) 420</p> <p>* (L) 567</p> |
|------------------------------------------------------------------------------------------------------------|------------------------------------------------------------------------------------------------------------------------|